



Línea

Hogar - M



Línea Hogar - M

Ventiladores axiales, equipados con motor de rotor externo, hélices de acero de 5 paletas y bajo nivel de ruido.



CARACTERISTICAS CONSTRUCTIVAS

VENTILADOR

Envolvente: En chapa de acero tratado y pintado en color blanco.

Hélice: Acero tratado y pintado en color blanco.

Bajo consumo de energía y altamente eficiente.

Temp. de trabajo $-20^{\circ}\text{C} + 40^{\circ}\text{C}$

Dirección del aire: Motor-Hélice

Bajo nivel de ruido

Aplicable en baños, cocinas, despensas, depósitos, o cualquier sitio donde no se disponga de energía trifásica.



Línea Hogar - M

CARACTERÍSTICAS CONSTRUCTIVAS

MOTOR

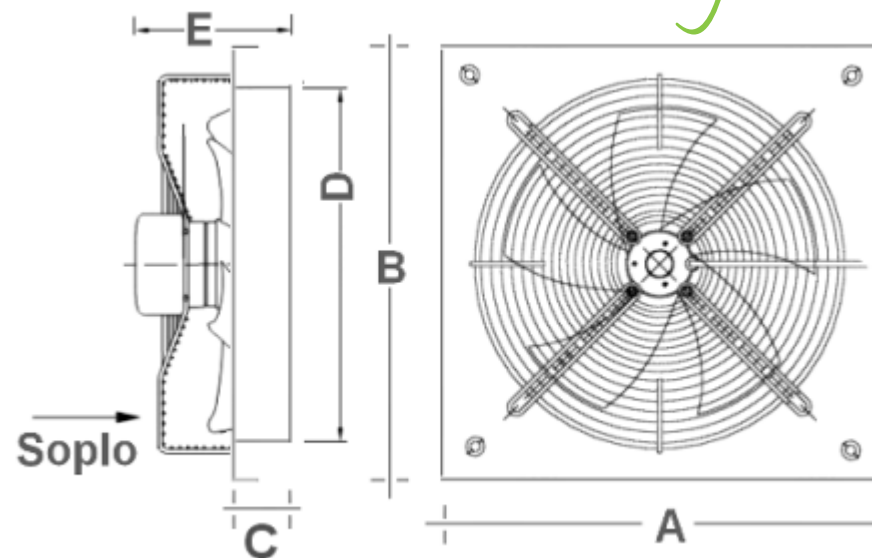
Rotor externo c/ capacitor

Clase F

Protección IP 54

Temperatura de trabajo: -20°C + 40°C

Monofásicos 1 x 230V., 50 Hz.



DIMENSIONES APROXIMADAS

Modelo	D m/m	A m/m	B m/m	E m/m
LH-M 200	230	300	300	120
LH-M 300	310	400	400	120
LH-M 400	430	500	500	200
LH-M 500	500	600	600	120



Línea Hogar - M



CARACTERÍSTICAS TÉCNICAS

Modelo	Diámetro m/m	Caudal Mt/3 Hora	Presión m/m C.A.	Nivel Sonoro	RPM	Potencia y Tensión
LH-M 200	230	490	C/Libre	48 dB	1460	29W - 0,12A 220/240V 50 Hz.
LH-M 300	310	1.700	C/Libre	55 dB	1370	90W - 0,38A 220/240V 50 Hz.
LH-M 400	430	4.800	C/Libre	68 dB	1380	250W-1,15A 220/240V 50 Hz.
LH-M 500	500	6.500	C/Libre	72 dB(A)	1320	420W-1,80A 220/240V 50 Hz.



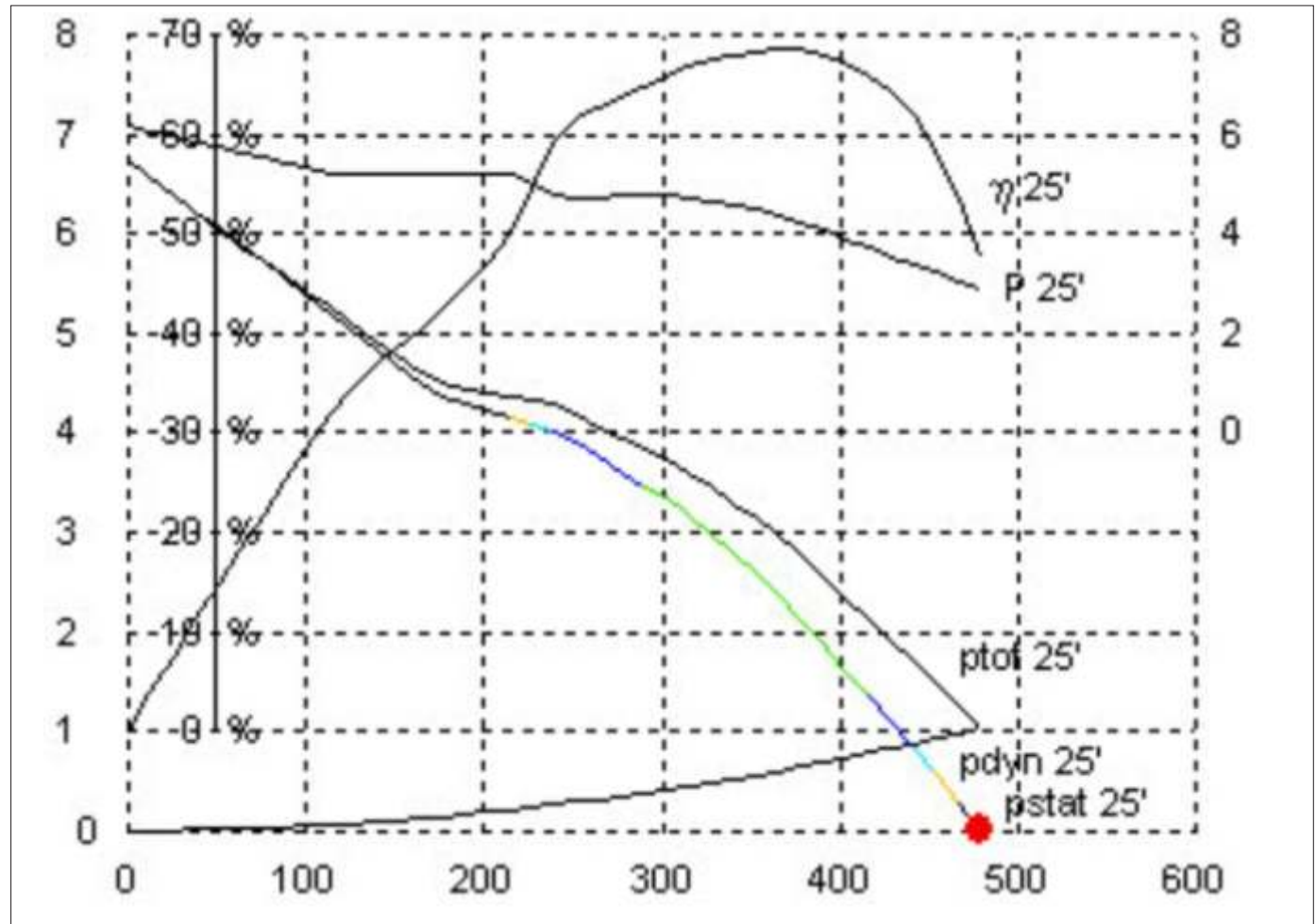
Línea Hogar - M

CURVAS DE COMPORTAMIENTO

Modelo

LH-M 200

Presión Estática [mmCA]



Caudal de Aire [m³/h]



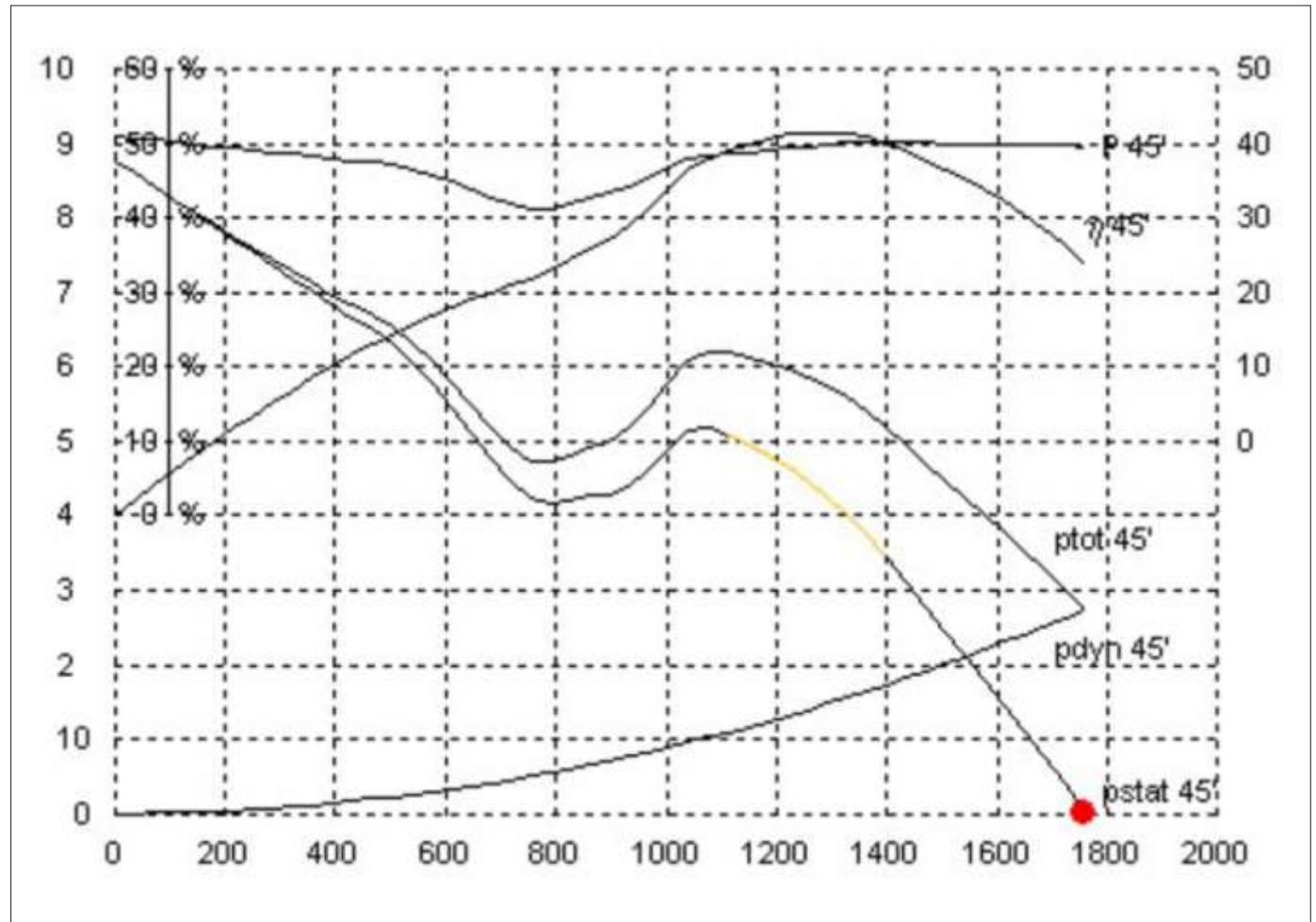
Línea Hogar - M

CURVAS DE COMPORTAMIENTO

Modelo

LH-M 300

Presión Estática [mmCA]



Caudal de Aire [m³/h]



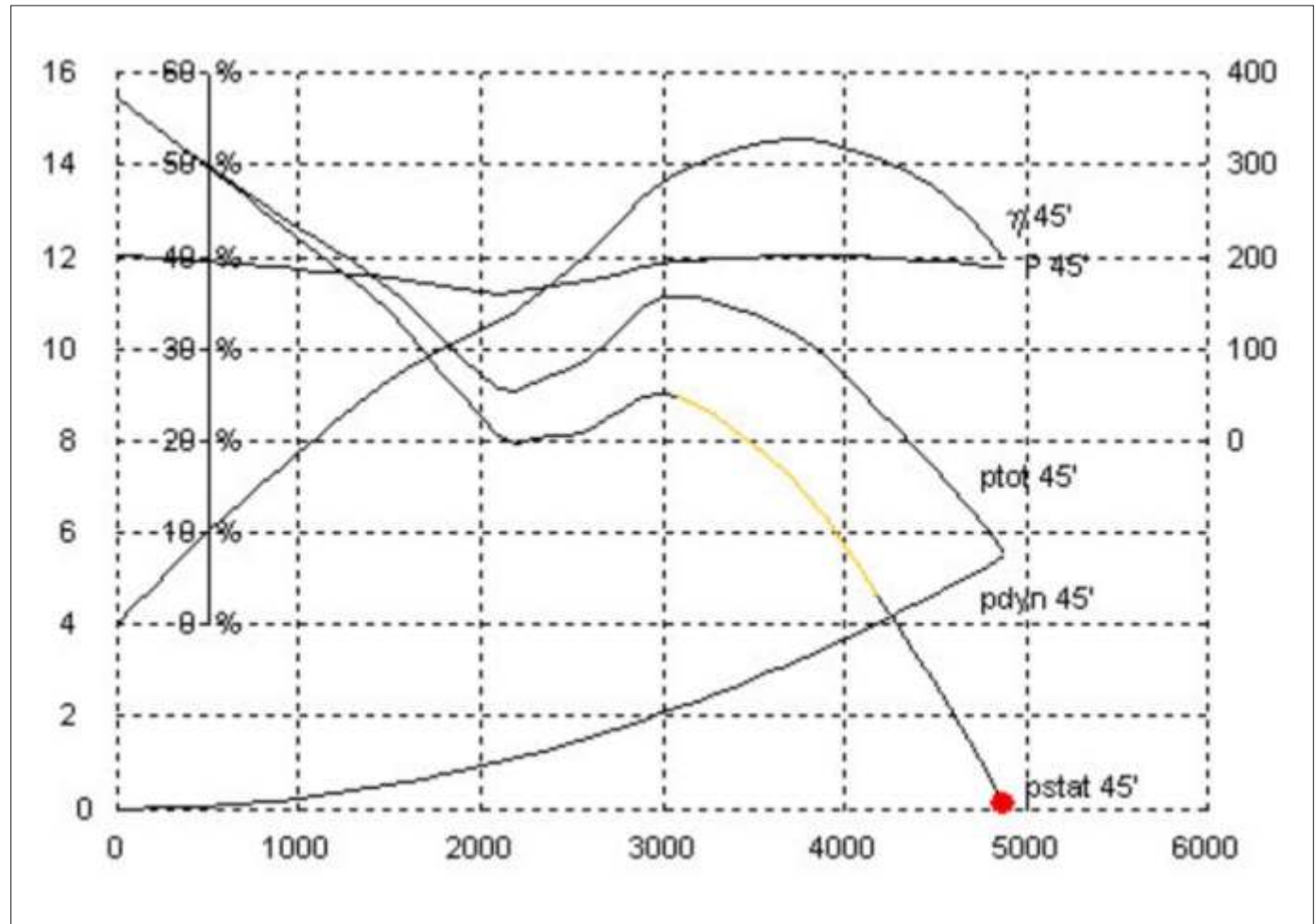
Línea Hogar - M

CURVAS DE COMPORTAMIENTO

Modelo

LH-M 400

Presión Estática [mmCA]



Caudal de Aire [m³/h]



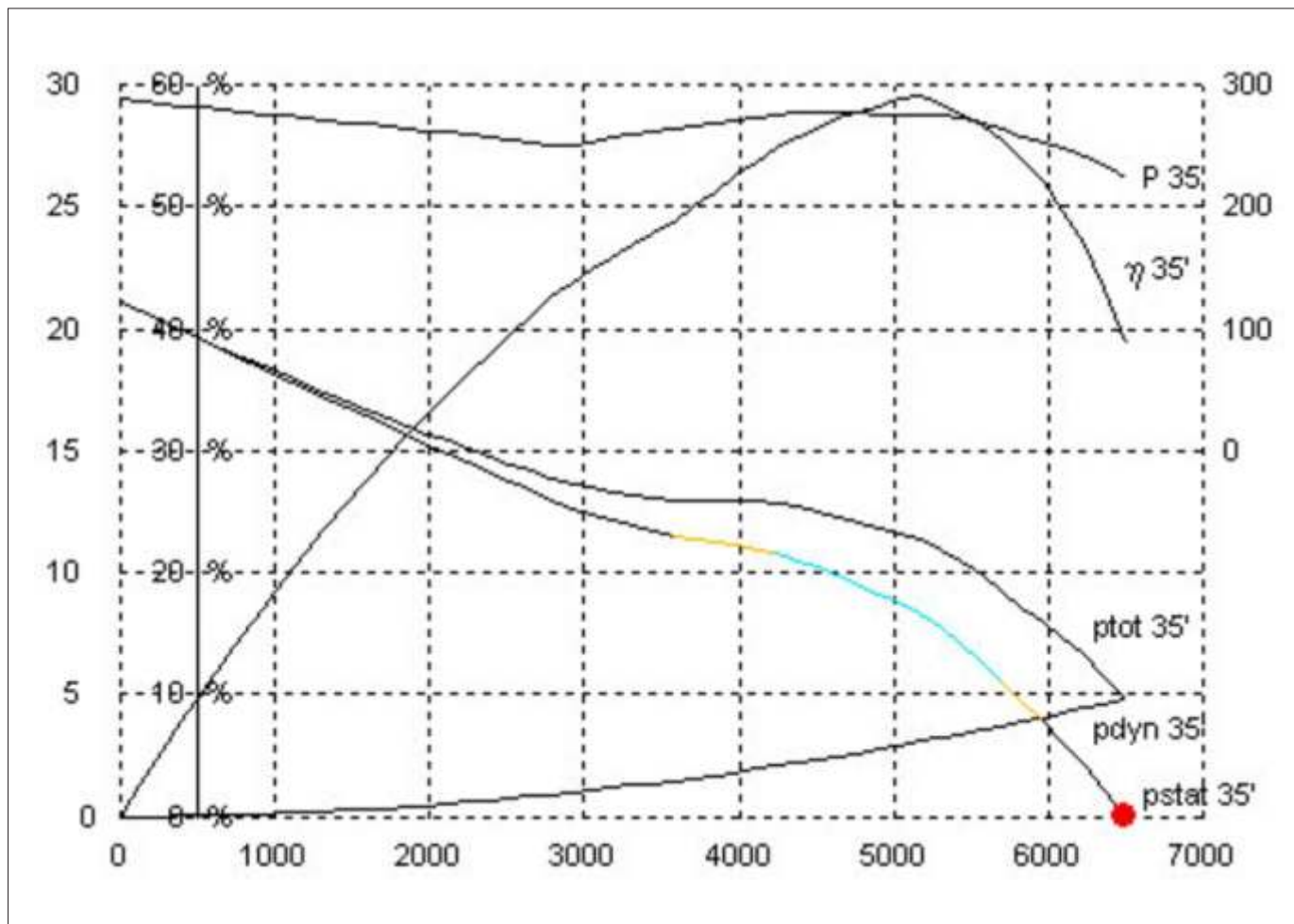
Línea Hogar - M

CURVAS DE COMPORTAMIENTO

Modelo

LH-M 500

Presión Estática [mmCA]



Caudal de Aire [m³/h]